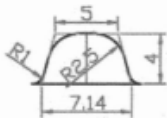
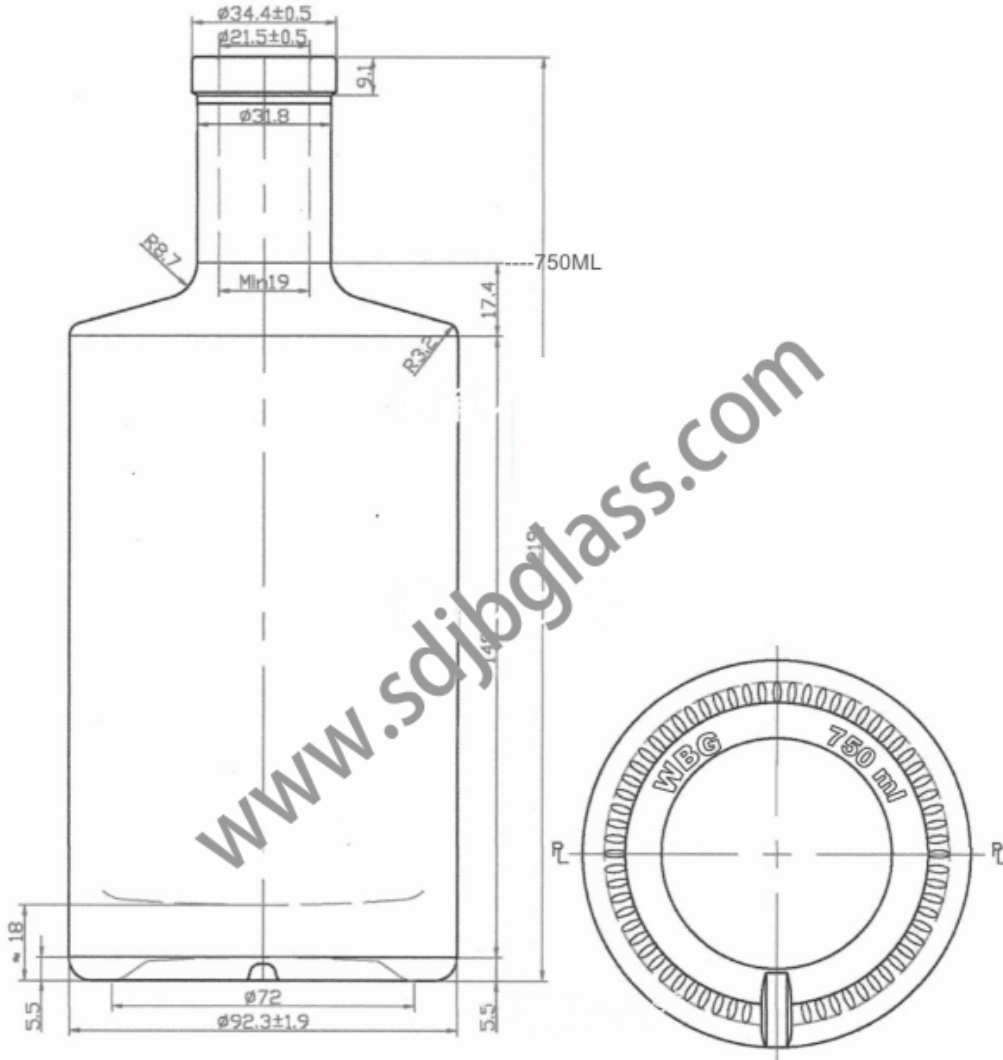


SHANDONG JINGBO GROUP



ISO9001 QUALITY SYSTEM				WEIGHT	FULL CAPACITY
				750 ± 10g	770ML
lead	qualified	Cd	qualified	图号	
Date	2017. 3. 15	日期		共 页 第 页	
设计单位	Valiant			750ML A3 750	